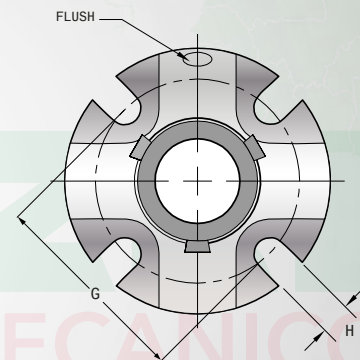
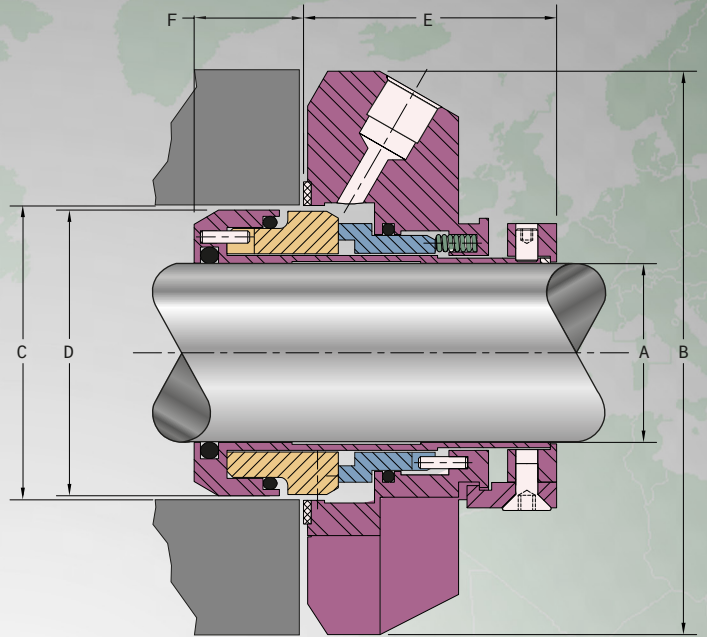


Línea 165



CONDICIONES OPERATIVAS

Velocidad: Hasta 3,600 RPM.
 Presión: 450 PSI (32Kg/cm²)
 Temperatura: -57 °C a 316 °C

*Depende del material del elastómero

DATOS DIMENSIONALES (PULGADAS)

MEDIDA No.	A ±0.002	B ±0.015	C MIN.	D MAX.	E ±0.015	F ±0.015	G ±0.015.	H ±0.015.
18	1.125	5.500	2.250	1.890	1.950	0.843	2.880	0.437
22	1.375	4.360	2.640	2.205	1.950	0.840	3.400	0.562
28	1.750	5.500	2.990	2.598	1.950	0.863	3.750	0.562
30	1.875	5.500	3.120	2.756	1.950	0.903	3.880	0.562
32	2.000	5.500	3.500	2.953	1.950	0.903	4.130	0.562
34	2.125	6.000	3.620	3.071	1.950	0.903	4.250	0.562
40	2.500	6.500	3.990	3.547	1.950	1.021	4.620	0.562
42	2.625	6.500	4.370	3.622	1.950	1.021	5.000	0.562

Partes Metálicas: Acero Inoxidable 316

Cara estacionaria: Carburo de Silicio, Grafito, Carburo de Tungsteno

Elastómero: NBR (Nitrilo), FKM (Vitón®), CR (Neopreno®), E.P.R (EPDM), Kalrez/Perlast (FFKM), Aflas (TFE/P) y Silicon (VMQ)

Cara Rotativa: Grafito, Carburo de Silicio

Resorte: Hastelloy "C"

Para cualquier variación con respecto a lo descrito en esta Ficha Técnica, envíanos un correo a ventas@vazel.com